

HLP 10 VK-N

JAK VYDĚLÁVAT NA GDPÁDECH ?
PROFESIONÁLNÍ VÍCEKOMOROVÝ VERTIKÁLNÍ LIS

HYDRAULICKÝ POHON
POLOAUTOMATICKÝ LISOVACÍ CYKLUS
MANUÁLNÍ VÁZÁNÍ
MECHANICKÉ VYKLÁPĚNÍ BALÍKŮ
POJEZDOVÁ LISOVACÍ JEDNOTKA NA KULIČKOVÝCH LOŽISKÁCH

PŘEDNOSTI STROJE

- ROBUSTNÍ KONSTRUKCE LISOVACÍCH KOMORY A UZAVÍRÁNÍ DVEŘÍ, STAVEBNICOVÁ KONSTRUKCE AŽ 8 KOMOR
- STABILNÍ VEDENÍ LISOVACÍ DESKY POMOCÍ DVOU VODÍCÍCH TYČÍ, KTERÉ JSOU ULOŽENÉ V SAMOMAZNÉM KLUNÉM LOŽISKU. TÍM JE ZAJIŠTĚNO MINIMÁLNÍ OPOTŘEBENÍ TĚSNÍCÍCH PRVKŮ HYDRAULICKÉHO VÁLCE
- KOMPAKTNÍ HYDRAULICKÝ AGREGÁT SE STANDARTIZOVANÝMI PRVKY
- ELEKTRICKÁ VÝBAVA S RELEVÝM OVLÁDNÁNÍ A STANDARTIZOVANÝMI PRVKY
- VYSOKÝ STANDARD BEZBEČNOSTI PRÁCE, POUŽITÉ BEZPEČNOSTNÍ PRVKY SKUPINY III
- JEDNODUCHÁ OBSLUHA A MINIMÁLNÍ ÚDRŽBA
- ROZMĚRNÝ PLNÍCÍ OTVOR 800 X 600 MM- PLNĚNÍ VRCHEM
- MALÁ PŮDORYSNÁ PLOCHA



ZÁKLADNÍ VÝBAVA STROJE OBSAHUJE

- DVĚ LISOVACÍ KOMORY (DVOUKOMORA)
- OLEJOVÁ NÁPLŇ 18 LITRŮ
- HÁČEK PRO MANIPULACI S VÁZACÍ PÁSKOU
- OVLÁDACÍ ELEKTRICKÉ PRVKY NA 24 V
- STAVĚCÍ ŠROUBY PRO USTAVENÍ STROJE
- PRVNÍ OSAZENÍ STROJE VÁZACÍ PÁSKOU 6 KS



PRODEJ A SERVIS

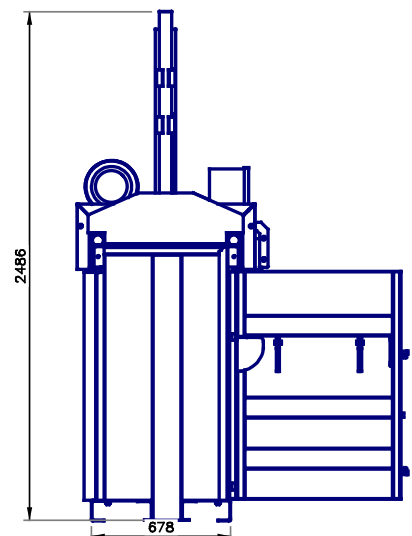
INTECH S.R.O.
 DOLNÍ LIBCHAVY 352
 56116 LIBCHAVY
 ČESKÁ REPUBLIKA

T: +420 465 521235
 F: +420 465 525223

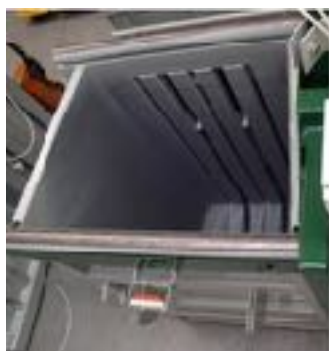
MAIL: INFO@INTECH.CZ
WWW.INTECH.CZ

MOŽNOSTI VYUŽITÍ STROJE

- DENNÍ KAPACITA LISOVÁNÍ CCA **2000 KG** ODPADŮ, DLE OBSLUHY
- PRŮMYSLOVÉ PODNIKY
- SPRÁVNÍ BUDOVY
- LOGISTICKÁ CENTRA
- VELKOSKLADY
- TŘÍDÍRNÝ ODPADU
- OKAMŽITÉ TŘÍDĚNÍ DVOU SUROVIN

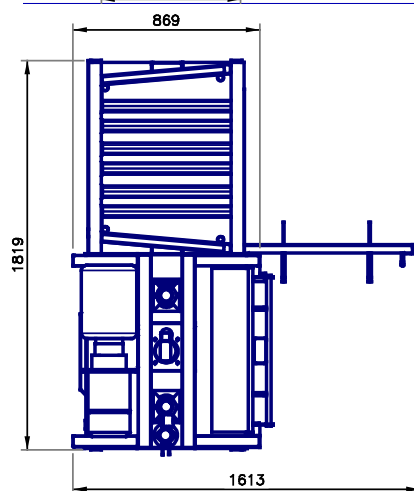


TECHNICKÉ PŘEDNOSTI STROJE



- VELKÝ PLNÍCÍ OTVOR **800 X 600 MM**, JEDEN Z NEJVĚTŠÍCH VE SVÉ TŘÍDĚ
- UMOŽNUJE VKLÁDAT VELKÉ ROZMĚROVÉ KRABICE BEZ NUTNOSTI JEJICH ZMENŠOVÁNÍ, VHODNÉ PRO **PET LAHVE**
- POHODLNÉ PLNĚNÍ Z HORNÍ STRANY, HRANA PLNĚNÍ VE VÝŠCE **1400 MM**

- JEDNODUCHÉ A BEZPEČNÉ ZAVÍRÁNÍ DVEŘÍ, ZAJIŠTĚNÍ BEZPEČNOSTNÍM KONCOVÝM SPÍNAČEM
- ROBUSTNÍ A BEZÚDRŽBOVÉ PROVEDENÍ



TECHNICKÉ PARAMETRY STROJE

LISOVACÍ SÍLA	10	TUN
ČAS CYKLU	40	SEC

VELIKOST SLISOVANÉHO BALÍKU

ŠÍŘKA	800	MM
HLOUBKA	600	MM
VÝŠKA	800	MM

VÁHA BALÍKU

KARTON	100	KG
FOLIE	150	KG

ELEKTRICKÁ INSTALACE

EL. KRYTÍ	55	IP
EL. SOUSTAVA	3 X 400 V	50HZ
OVLÁDACÍ NAPĚTÍ	24	V
PŘÍKON	3,0	kW

OBSAH HYDR. OLEJE	18	L
-------------------	----	---

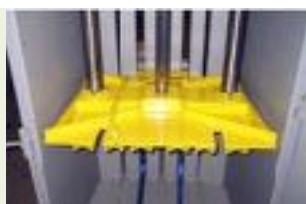
VÁHA STROJE	1100	KG
-------------	------	----

technické změny vyhrazeny

KOMPAKTNÍ
HYDRAULICKÝ
AGREGÁT
S TLAKOVÝM
SPÍNAČEM



STABILNÍ DVOJITÉ VEDENÍ LISOVACÍ DESKY, VODÍCÍ TYČE JSOU ULOŽENY V SAMOMAZNÉM POUZDRĚ.



MECHANICKÝ VYHAZOVAČ S OVLÁDÁNÍM NA HORNÍ STRANĚ LISOVACÍ DESKY.

