

HLP 30 VK-N 3AK VYDĚLÁVAT NA ODPADECH ?

PROFESIONÁLNÍ VÍCEKOMOROVÝ VERTIKÁLNÍ LIS

HYDRAULICKÝ POHON
POLOAUTOMATICKÝ LISOVACÍ CYKLUS
MANUÁLNÍ VÁZÁNÍ
MECHANICKÉ VYKLÁPĚNÍ BALÍKŮ
POJEZDOVÁ LISOVACÍ JEDNOTKA NA KULIČKOVÝCH LOŽISKÁCH

PŘEDNOSTI STROJE

- ROBUSTNÍ KONSTRUKCE LISOVACÍCH KOMORY A UZAVÍRÁNÍ DVEŘÍ, STAVEBNICOVÁ KONSTRUKCE AŽ 8 KOMOR
- STABILNÍ VEDENÍ LISOVACÍ DESKY POMOCÍ DVOU VODÍCÍCH TYČÍ, KTERÉ JSOU ULOŽENÉ V SAMOMAZNÉM KLUNÉM LOŽISKU. TÍM JE ZAJIŠTĚNO MINIMÁLNÍ OPOTŘEBENÍ TĚSNÍCÍCH PRVKŮ HYDRAULICKÉHO VÁLCE
- KOMPAKTNÍ HYDRAULICKÝ AGREGÁT SE STANDARTIZOVANÝMI PRVKY
- ELEKTRICKÁ VÝBAVA S RELEOVÝM OVLÁDNÁNÍ A STANDARTIZOVANÝMI PRVKY
- VYSOKÝ STANDARD BEZBEČNOSTI PRÁCE, POUŽITÉ BEZPEČNOSTNÍ PRVKY SKUPINY III
- JEDNODUCHÁ OBSLUHA A MINIMÁLNÍ ÚDRŽBA
- ROZMĚRNÝ PLNÍCÍ OTVOR 1200 X 800 MM- PLNĚNÍ VRCHEM A MOŽNOST DOPLNĚNÍ PŘEDEM



ZÁKLADNÍ VÝBAVA STROJE OBSAHUJE

- DVĚ LISOVACÍ KOMORY (DVOUKOMORA)
- OLEJOVÁ NÁPLŇ 70 LITRŮ
- HÁČEK PRO MANIPULACI S VÁZACÍ PÁSKOU
- OVLÁDACÍ ELEKTRICKÉ PRVKY NA 24 V
- STAVĚCÍ ŠROUBY PRO USTAVENÍ STROJE
- PRVNÍ OSAZENÍ STROJE VÁZACÍ PÁSKOU 8 KS



PRODEJ A SERVIS

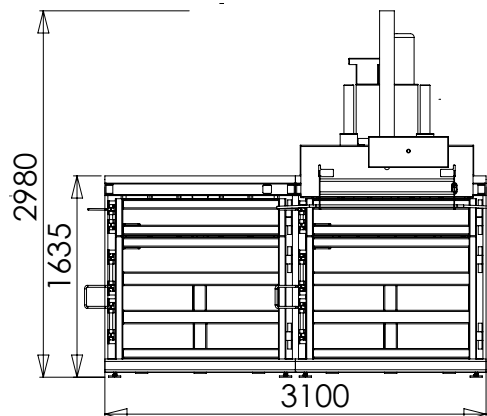
INTECH S.R.O.
 DOLNÍ LIBCHAVY 352
 56116 LIBCHAVY
 ČESKÁ REPUBLIKA

T: +420 465 521235
 F: +420 465 525223

MAIL: INFO@INTECH.CZ
WWW.INTECH.CZ

MOŽNOSTI VYUŽITÍ STROJE

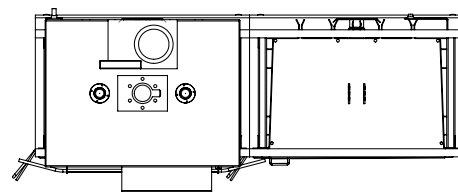
- DENNÍ KAPACITA LISOVÁNÍ CCA **3000 KG** ODPADŮ, DLE OBSLUHY
- PRŮMYSLOVÉ PODNIKY
- LOGISTICKÁ CENTRA
- VELKOSKLADY
- TŘÍDÍRNÝ ODPADU
- OKAMŽITÉ TŘÍDĚNÍ DVOU SUROVIN



TECHNICKÉ PŘEDNOSTI STROJE



- VELKÝ PLNÍCÍ OTVOR **1200 X 800 MM**, JEDEN Z NEJVĚTŠÍCH VE SVÉ TŘÍDĚ
- UMOŽNUJE VKLÁDAT VELKÉ ROZMĚROVÉ KRABICE BEZ NUTNOSTI JEJICH ZMENŠOVÁNÍ, VHODNÉ PRO **PET LAHVE**
- PLNĚNÍ Z HORNÍ STRANY, HRANA PLNĚNÍ VE VÝŠCE **1650 MM**
- MOŽNOST DOPLŇOVÁNÍ ZE PŘEDNÍ STRANY



- JEDNODUCHÉ A BEZPEČNÉ ZAVÍRÁNÍ DVEŘÍ, ZAJIŠTĚNÍ BEZPEČNOSTNÍM KONCOVÝM SPÍNAČEM
- ROBUSTNÍ A BEZÚDRŽBOVÉ PROVEDENÍ



KOMPAKTNÍ HYDRAULICKÝ AGREGÁT S TLAKOVÝM SPÍNAČEM



STABILNÍ DVOJITÉ VEDENÍ LISOVACÍ DESKY, VODÍCÍ TYČE JSOU ULOŽENY V SAMOMAZNÉM POUZDRĚ.



MECHANICKÝ VYHAZOVAČ S OVLÁDÁNÍM NA HORNÍ STRANĚ LISOVACÍ DESKY.

TECHNICKÉ PARAMETRY STROJE

| | | |
|---------------|-----------|------------|
| LISOVACÍ SÍLA | 30 | TUN |
| ČAS CYKLU | 60 | SEC |

VELIKOST SLISOVANÉHO BALÍKU

| | | |
|---------|------|----|
| ŠÍŘKA | 1200 | MM |
| HLOUBKA | 800 | MM |
| VÝŠKA | 1000 | MM |

VÁHA BALÍKU

| | | |
|--------|-----|----|
| KARTON | 400 | KG |
| FOLIE | 450 | KG |

ELEKTRICKÁ INSTALACE

| | | |
|-----------------|-----------|------|
| EL. KRYTÍ | 55 | IP |
| EL. SOUSTAVA | 3 X 400 V | 50HZ |
| OVLÁDACÍ NAPĚTÍ | 24 | V |
| PŘÍKON | 5,0 | kW |

| | | |
|-------------------|----|---|
| OBSAH HYDR. OLEJE | 70 | L |
|-------------------|----|---|

| | | |
|-------------|------|----|
| VÁHA STROJE | 2500 | KG |
|-------------|------|----|

technické změny vyhrazeny

